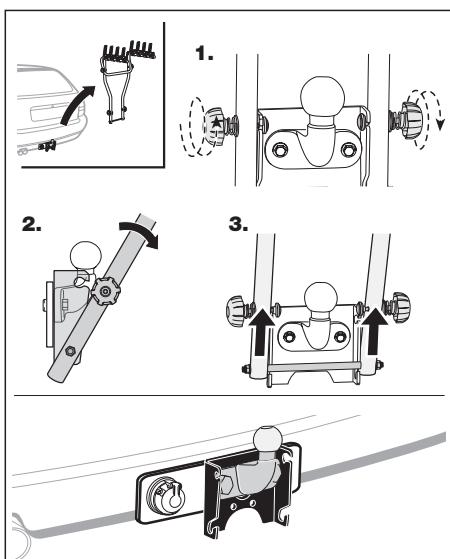
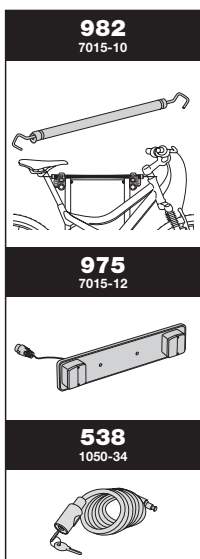
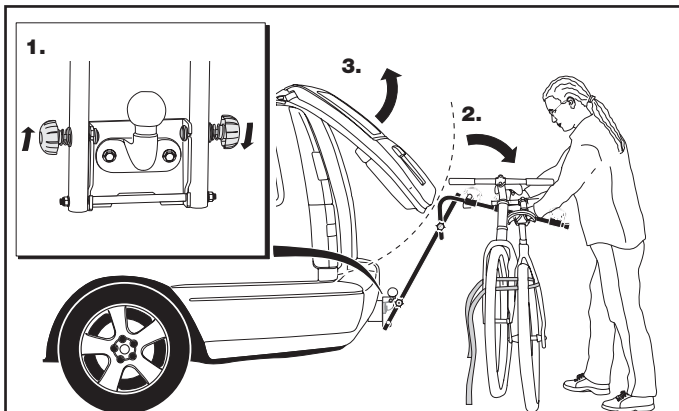
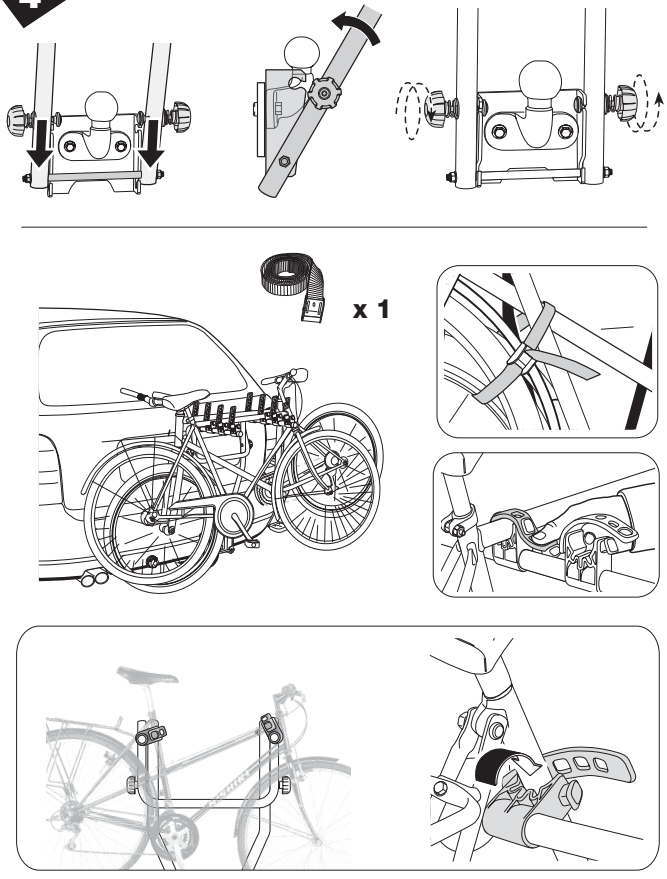


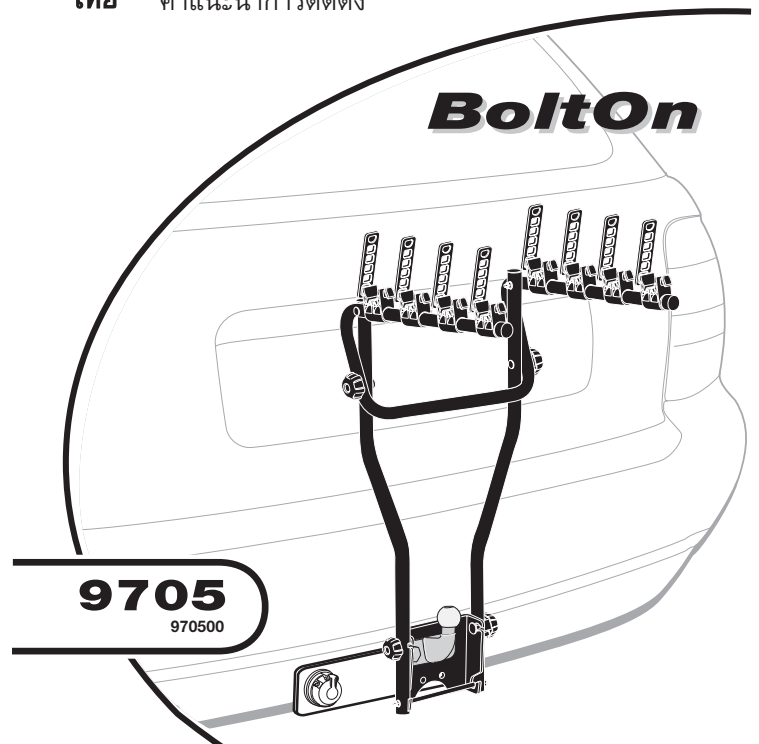
4



# THULE<sup>®</sup>

SWEDEN

- GB** Fitting instructions  
**D** Montageanleitung  
**F** Instructions de montage  
**NL** Montage-instructies  
**I** Istruzioni per il montaggio  
**E** Instrucciones de montaje  
**PT** Instruções de Montagem  
**S** Monteringsanvisning  
**FIN** Asennusohje  
**EST** Paigaldusjuhend  
**LAT** Stiprināšanas instrukcija  
**LIT** Pritvirtinimo instrukcijos  
**PL** Instrukcja montażu  
**RU** Инструкции по установке  
**CZ** Návod na montáž  
**SK** Návod na montáž  
**SLO** Navodila za pritrjevanje  
**HR** Uputa za sastavljanje  
**HU** A felszerelés módja  
**GR** Οδηγίες συναρμολόγησης  
**TR** Montaj talimatları  
**中文** 安装说明  
**日本語** 取扱(取付)説明書  
**한국어** 장착 지침  
**ไทย** คำแนะนำการติดตั้ง



# THULE<sup>®</sup>

SWEDEN

Box 69, 330 33 Hillerstorp, SWEDEN  
[www.thule.com](http://www.thule.com)

604•4DF/501-7082

# Follow me...



**THULE**  
Security regulations  
D Sicherheit-Vorschriften  
F Instructions importantes  
NL Veiligheidsvoorschriften  
I Norme di sicurezza  
E Reglas de seguridad  
PT Normas de segurança  
S Säkerhetsföreskrifter  
FIN Turvallisuusohjeet  
EST Ohjeidudokumendid  
LAT Drošības noteikumi  
LIT Saugumo reikiškės  
HU Biztonsági előírások  
RU Правила безопасности  
CZ Návod na montáž  
SK Bezpečnostné predpisy  
SLO Varnostni predpisi  
HR Prehrambeni predpisi  
HU Biztonsági előírások  
SK Konvokční předpisy  
TR Güvenlik kuralları  
\* \* \* \* \*  
Español  
\* \* \* \* \*  
\* \* \* \* \*  
\* \* \* \* \*

**BoltOn HangOn**

**x1**

**x8**

**x4**

**x1**

**x2**

**x2**

**x2**

**x2**

**x4**

**1**

**MIN 75 KG**

**x1**

**2**

**x2**

**x2**

**x2**

**x2**

**x1**

**3**

**x2**

**x2**

**x2**

**x8**

**270°**